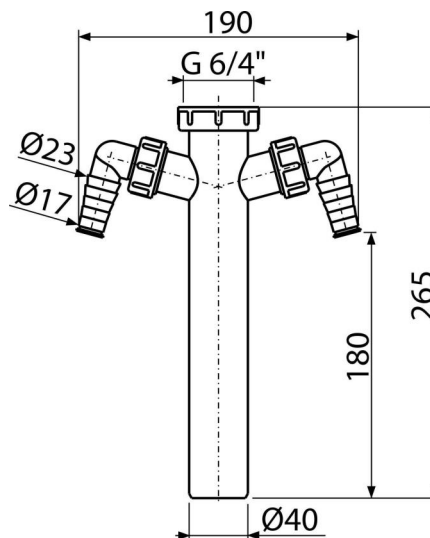


A44M-DN40

Патрубок с накидной гайкой 6/4" и двумя штуцерами



Область применения

Подходит для сифонов для моек

Для подключения стиральной или посудомоечной машины

Характеристика

- Два штуцера для подключения стиральной машины или посудомоечной машины
- Материал: полипропилен
- Сточная труба Ø40 мм
- Резьбовое соединение 6/4" для подключения к сифону для мойки

Содержание комплекта

- Патрубок с резьбой 6/4" двумя штуцерами

Код заказа, Логистическая информация

Код	EAN	40 MM	Вес (шт упаковка паллета)	Размеры (шт упаковка)	Количество (упаковка паллета)
A44M-DN40	8594045931334	40 MM	0,15 3,71 123,8 кг	270×50×200 590×240×390 MM	25 700 шт

Гарантии

2/2 лет *

Таможенный код

39174000

Технические параметры

- Диаметр шлангового штуцера 17-23 мм
- Резьба для подключения к сифону 6/4 "